

Nacelle négative sous pont

-4m

NE-4-P-D



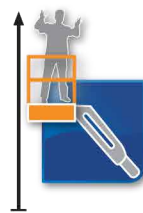
Loc'Nacelle

Plus haut dans l'exigence

www.locnacelle.com



R 386
Caces® 3B



7.89 kg/cm²

Données indicatives non contractuelles

Le matériel proposé sera conforme au(x) critère(s) renseigné(s) sur locnacelle.com

0811.022.033
coût d'un appel local

Loc'Nacelle

Plus haut dans l'exigence

www.locnacelle.com

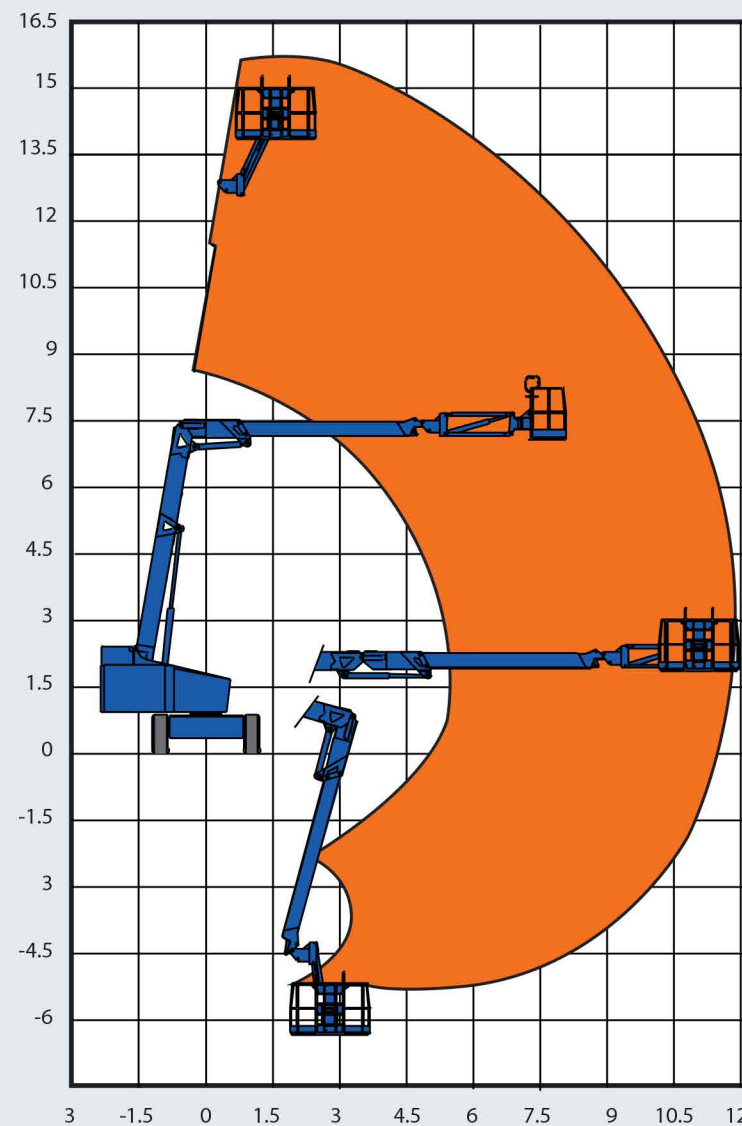
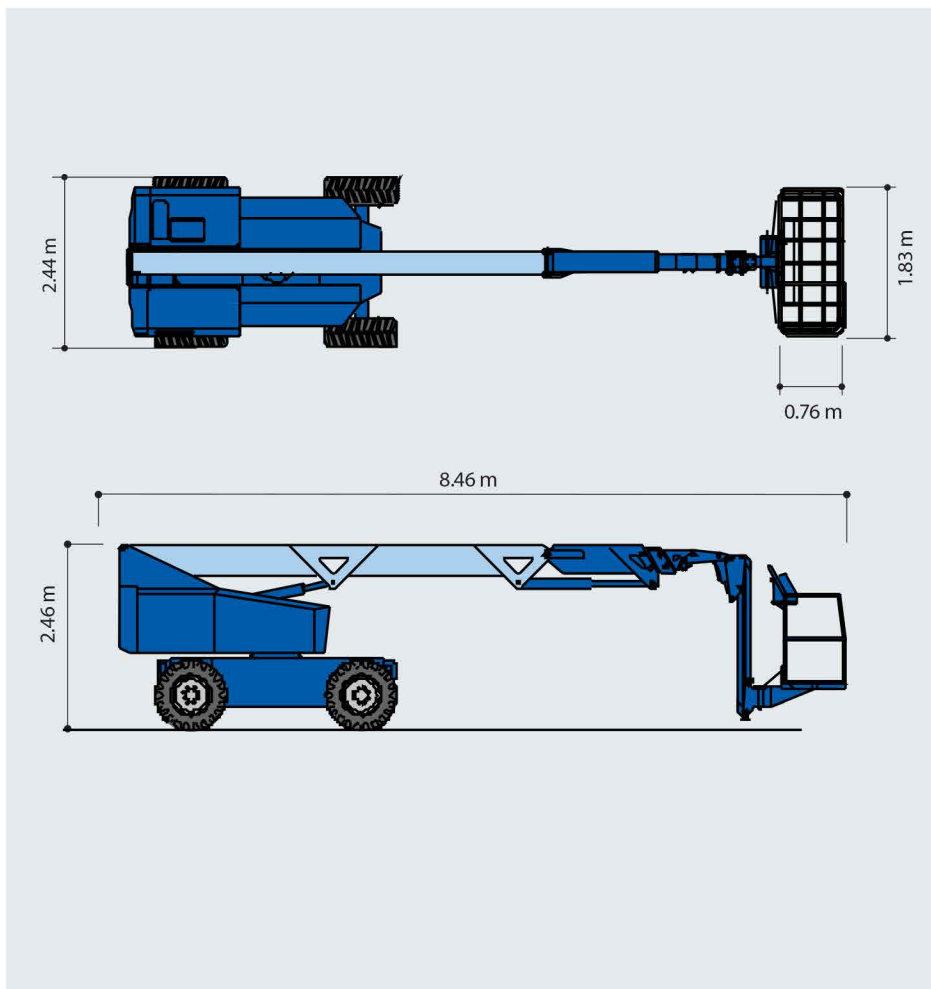
Nacelle négative sous pont -4 m



Nacelle négative sous pont -4m

NE-4-P-D

Dimensions



Données indicatives non contractuelles

Pour tous renseignements ou demande de devis : contact@locnacelle.com

0811.022.033
coût d'un appel local

Nacelle négative sous pont -4 m



- Dessinez le bras de la nacelle à partir du châssis ci-contre dans la configuration du travail à réaliser avec la nacelle. N'oubliez pas de positionner le bras en situation de travail finale.
- Dessinez les obstacles à franchir et l'environnement de travail.
- Listez ci-dessous les autres risques liés au sol, sous sol, à l'environnement, ou autres qui pourraient exposer le matériel et (ou) le personnel.
- Indiquez vos besoins de formation.

