

# Chariot frontal 2T - 3M4

CF-2T.3M4-4R-E



# Loc'Nacelle

Plus haut dans l'exigence

[www.locnacelle.com](http://www.locnacelle.com)



220v - 380v



3.39 m



2000 kg



1800 kg



1 m



2.08 m



0.99 m



2.18 m



3719 kg



2760 kg  
28 kg/cm<sup>2</sup>



R 489  
Cat 3

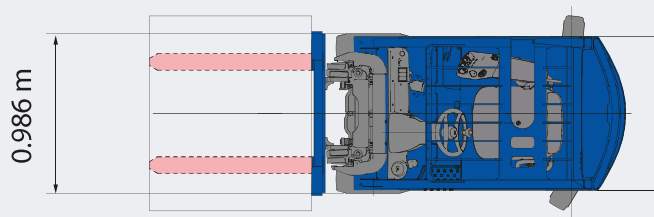
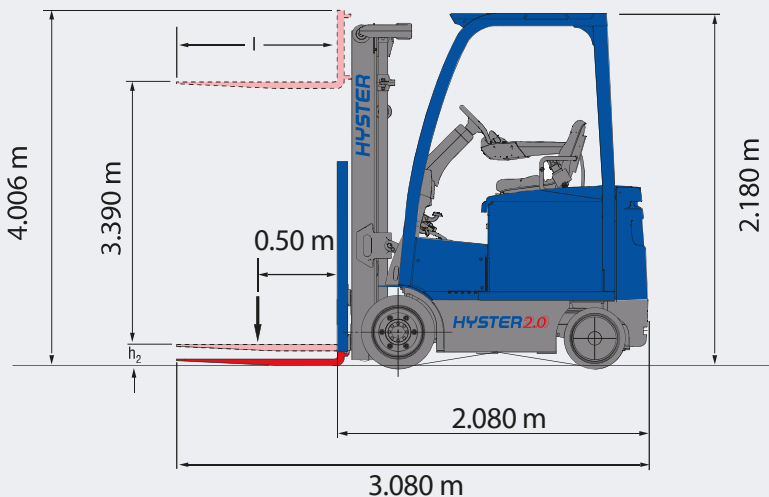
Pour tous renseignements ou demande de devis : [contact@locnacelle.com](mailto:contact@locnacelle.com)

**0811.022.033**  
coût d'un appel local

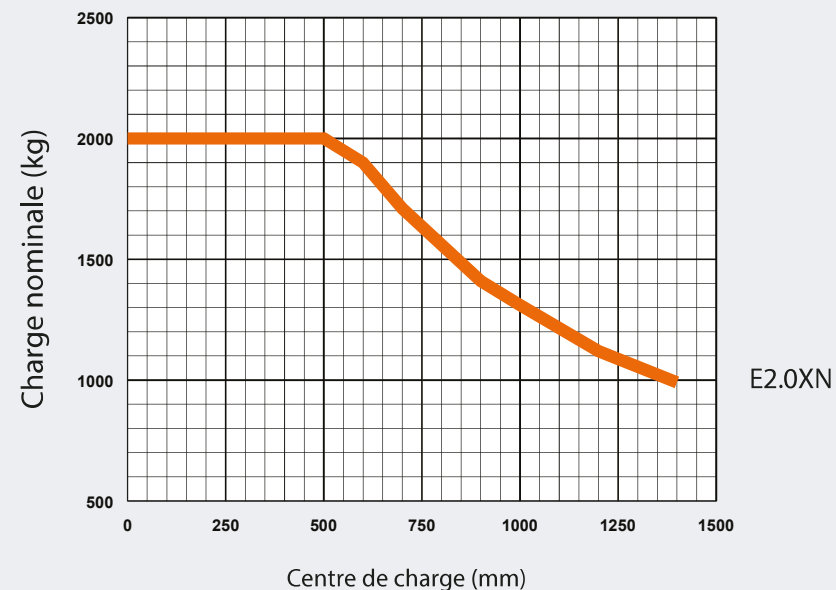
## Chariot frontal 2T - 3M4



## Dimensions



## Capacité nominale



Centre de charge : Distance entre la face avant des fourches et le centre de gravité de la charge.

Charge nominale : Etablie pour des mâts en position verticale jusqu'à 4 000 mm de levée au dessus des fourches.